

# ФАСОННЫЕ ЧАСТИ

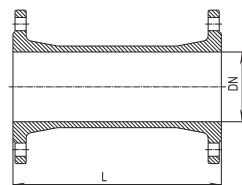
КРЕСТОВИНЫ, ТРОЙНИКИ, КОЛЕНА, ПАТРУБКИ, ПЕРЕХОДЫ, ОТВОДЫ, ПОЖАРНЫЕ ПОДСТАВКИ, КОЛЬЦА

<b>Фланцевые</b>	<b>182</b>
<b>Для PE и PVC труб (SYSTEM2000)</b>	<b>188</b>
<b>Для всех видов труб (Synoflex и Nova Siria)</b>	<b>190</b>
<b>Hawle-Vario</b> гибкая телескопическая фасонная часть	<b>192</b>
<b>Прочие</b>	<b>194</b>

## Особенности модели

- Согласно EN 545
- Рабочее давление MOP (PN) 16
- Из высокопрочного чугуна, с оксидным покрытием
- Размеры фланца соответствуют EN 1092-2, ГОСТ 33259-2015 | PN 16
- Стандартное отверстие согласно EN 1092-2, ГОСТ 33259-2015 | PN 10

## Патрубок фланцевый Элемент FF № 8500



DN	L	Вес, кг	
50	100	6,5	
	200	6,5	
	300	9,0	
	400	10,0	
	500	11,0	
65	200	8,0	
	300	8,8	
	400	13,0	
80	100	7,6	
	150	8,5	
	200	9,2	
	250	10,1	
	300	10,8	
	400	12,4	
	500	14,1	
100	600	15,7	
	800	19,0	
	1000	22,0	
	100	8,6	
	150	9,8	
	200	10,7	
	300	12,7	
125	400	14,8	
	600	16,8	
	800	23,0	
	1000	27,0	
	100	10,6	
	200	13,3	
150	300	15,9	
	400	18,6	
	500	21,0	
	600	24,0	
	1000	34,5	
	100	13,2	
	150	20,0	
200	16,5		
300	19,7		
400	23,0		
500	26,0		
600	29,5		
800	36,0		
1000	42,5		

DN	L	Вес, кг	
200	200*	23,0	
	300*	27,5	
	500*	37,0	
	600*	41,5	
	800*	50,5	
250	1000*	60,0	
	200	22,1	
	300	38,0	
	400*	44,0	
	500*	50,5	
	600	56,3	
300	800	68,5	
	1000	81,0	
	300	49,5	
	400*	57,0	
	500	65,0	
	600	73,0	
	800	88,5	
1000	104,0		

\* также поставляется с отверстием согласно EN 1092-2, ГОСТ 33259-2015 | PN 16 (указать при заказе)

**\* Может использоваться в сетях водоотведения**

## Особенности модели

- Согласно EN 545
- Рабочее давление MOP (PN) 16
- Из высокопрочного чугуна, с оксидным покрытием
- Размеры фланца соответствуют EN 1092-2, ГОСТ 33259-2015 | PN 16
- Стандартное отверстие согласно EN 1092-2, ГОСТ 33259-2015 | PN 10

DN	DN 1	L	Вес, кг
65	50	200	9,0
80	50	200	7,4
	65	200	8,2
100	50	200	8,1
	65	200	8,8
	80	200	9,5
125	65	200	19,0
	80	200	10,7
	100	200	11,4
150	80	200	12,2
	100	200	16,7
	125	200	14,1
200	80*	300	18,1
	100*	300	18,6
	125*	300	20,0
	150*	300	22,0
250	100	300	22,0
	150*	300	27,0
	200*	300	30,5
250*	125	300	41,0
300	100	300	35,0
	150*	300	37,0
	200*	300	35,5
350	250*	300	41,0
	300	300	64,0
400	350*	300	81,0
500	300	600	110,0
	400*	600	129,0

\* также поставляется с отверстием согласно EN 1092-2, ГОСТ 33259-2015 | PN 16 (указать при заказе)  
\* поставляется только PN 16

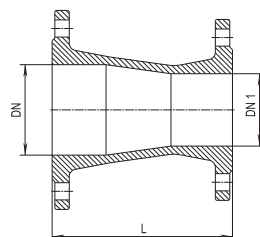
## Особенности модели

- Согласно EN 545
- Рабочее давление MOP (PN) 16
- Из высокопрочного чугуна, с оксидным покрытием
- Размеры фланца соответствуют EN 1092-2, ГОСТ 33259-2015 | PN 16
- Стандартное отверстие согласно EN 1092-2, ГОСТ 33259-2015 | PN 10

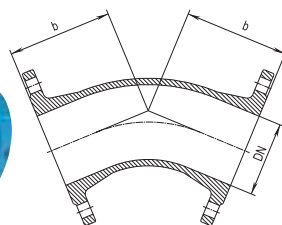
DN	b	Вес, кг
50	150	9,0
65	165	12,0
80	130	9,5
100	140	11,5
125	150	14,6
150	160	18,7
200*	180	27,5
250	350	80,0
300	400	112,0

\* также поставляется с отверстием согласно EN 1092-2, ГОСТ 33259-2015 | PN 16 (при заказе указать)

## Переход фланцевый Элемент FFR № 8550



## Фланцевый отвод 45° Элемент FFK 45° № 8540



**\* Может использоваться в сетях водоотведения**

## Особенности модели

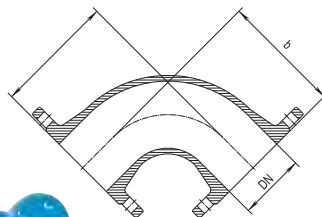
- Согласно EN 545
- Рабочее давление MOP (PN) 16
- Из высокопрочного чугуна, с эпоксидным покрытием
- Размеры фланца соответствуют EN 1092-2, ГОСТ 33259-2015 | PN 16
- Стандартное отверстие согласно EN 1092-2, ГОСТ 33259-2015 | PN 10

DN	b	Вес, кг
50	150	9,3
65	165	9,7
80	165	10,5
100	180	12,9
125	200	16,5
150	220	20,5
200*	260	31,0
250*	350	50,0
300	400	70,0

\* также поставляется с отверстием согласно EN 1092-2, ГОСТ 33259-2015 | PN 16 (при заказе указать)

## Колено фланцевое 90° Элемент Q 90°

№ 8530

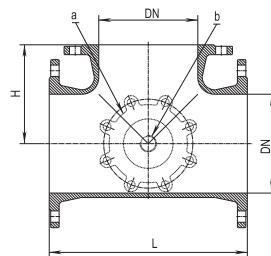


## Особенности модели

- Рабочее давление MOP (PN) 16
- Из высокопрочного чугуна, с эпоксидным покрытием
- Размеры фланца соответствуют EN 1092-2, ГОСТ 33259-2015 | PN 16
- Стандартное отверстие согласно EN 1092-2, ГОСТ 33259-2015 | PN 10
- № 8741 - вариант исполнения с вертикальным соединением DN 100

DN	L	H	Вес
200*	400	200	47,00
250*	460	230	66,00
300*	52	260	86,00

## Тройник фланцевый короткий № 8740



\* также поставляется с отверстием согласно EN 1092-2, ГОСТ 33259-2015 | PN 16 (при заказе указать)

**\* Может использоваться в сетях водоотведения**

Все чертежи, технические характеристики, размеры (все размеры в мм) и вес (все данные о весе в кг) носят необязательный характер. Мы оставляем за собой право на внесение изменений.

## Особенности модели

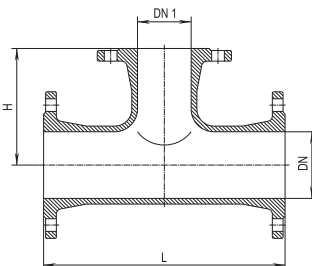
- Согласно EN 545
- Рабочее давление MOP (PN) 16
- Из высокопрочного чугуна, с эпоксидным покрытием
- Размеры фланца соответствуют EN 1092-2, ГОСТ 33259-2015 | PN 16
- Стандартное отверстие согласно EN 1092-2, ГОСТ 33259-2015 | PN 10

DN	DN 1	L	H	Вес, кг
50	50	300	150	12,5
	50		157	15,5
65	50	330	165	16,5
	65		160	14,0
80	65	330	165	14,7
	80		165	16,0
	80		170	17,6
100	50	360	175	17,4
	65		175	18,6
	80		180	19,4
	100		185	30,0
125	65	400	195	31,0
	80		190	23,0
	100		195	24,0
	125		200	25,5
150	50	500	200	39,0
	65		207	39,0
	80	440	205	29,0
	100		210	30,0
	125		215	31,0
	150		220	33,8
200*	80	520	235	42,5
	100		240	43,0
	125		245	44,0
	150		250	46,5
	200		260	50,0
250	50*	700	230	42,2
	80*		270	71,0
	100*		275	75,0
	125		280	93,0
	150*		300	81,0
	200*		325	76,5
300	250*	800	350	83,0
	80*		290	92,0
	100		300	94,0
	150*		325	101,0
300 <sup>+</sup>	200	900	350	102,0
	250		400	114,0
	300*		400	120,0
400	250	900	350	162,0
	250		350	170,0
500	150*	1000	400	245,0
	500		500	278,0

\* также поставляется с отверстием согласно EN 1092-2, ГОСТ 33259-2015 | PN 16 (при заказе указать)  
поставляется только PN 16

## Тройник фланцевый

### № 8510



**\* Может использоваться в сетях водоотведения**

## Особенности модели

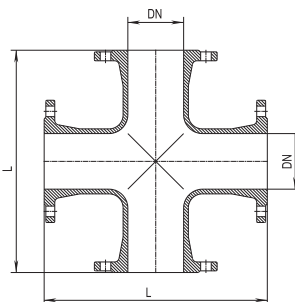
- Рабочее давление MOP (PN) 16
- Из высокопрочного чугуна, с эпоксидным покрытием
- Размеры фланца соответствуют EN 1092-2, ГОСТ 33259-2015 | PN 16
- Стандартное отверстие согласно EN 1092-2, ГОСТ 33259-2015 | PN 10

DN	L	Вес, кг	
80	360	27,0	
100	400	34,0	
150	440	46,0	
200*	520	59,7	
250*	700	135,0	
300	800	186,0	

\* также поставляется с отверстием согласно EN 1092-2, ГОСТ 33259-2015 | PN 16 (при заказе указать)

## Крестовина фланцевая

### № 8520



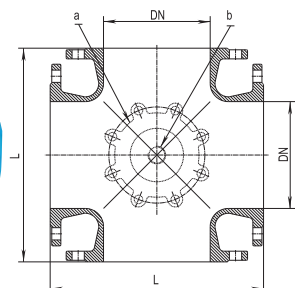
## Особенности модели

- Рабочее давление MOP (PN) 16
- Из высокопрочного чугуна, с эпоксидным покрытием
- Размеры фланца соответствуют EN 1092-2, ГОСТ 33259-2015 | PN 16
- № 8751 - вариант исполнения с вертикальным соединением DN 100

DN	L	Вес, кг	
200*	400	60,0	
250*	460	91,0	
300*	520	112,0	
400*	700	207,0	
500	830	333,0	

## Крестовина фланцевая короткая

### № 8750



\* также поставляется с отверстием согласно EN 1092-2, ГОСТ 33259-2015 | PN 16 (указать при заказе)

**\* Может использоваться в сетях водоотведения**

Все чертежи, технические характеристики, размеры (все размеры в мм) и вес (все данные о весе в кг) носят необязательный характер. Мы оставляем за собой право на внесение изменений.

## Особенности модели

- Согласно EN 545
- Рабочее давление MOP (PN) 16
- Из высокопрочного чугуна, с эпоксидным покрытием
- Размеры фланца соответствуют EN 1092-2, ГОСТ 33259-2015 | PN 16
- Стандартное отверстие согласно EN 1092-2, ГОСТ 33259-2015 | PN 10

DN	b	c	Вес, кг
50	150	90	8,4
80	165	110	13,4
100	180	125	16,8
150	220	160	29,5
200	260	190	46,0

## Особенности модели

- Рабочее давление MOP (PN) 16
- Из высокопрочного чугуна, с эпоксидным покрытием
- Размеры фланца соответствуют EN 1092-2, ГОСТ 33259-2015 | PN 16
- Стандартное отверстие согласно EN 1092-2, ГОСТ 33259-2015 | PN 10

DN	b	Длина (b1)	c	Вес, кг
80	165	365	110	17,80

## Особенности модели

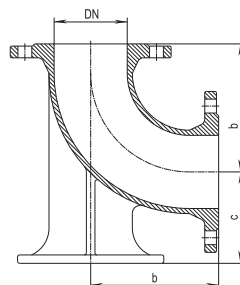
- Рабочее давление MOP (PN) 16
- Из высокопрочного чугуна, с эпоксидным покрытием
- Размеры фланца соответствуют EN 1092-2, ГОСТ 33259-2015 | PN 16
- Стандартное отверстие согласно EN 1092-2, ГОСТ 33259-2015 | PN 10

DN	a	b	c	d	Вес, кг
80	260	165	110	90	16,5
100	280	180	125	110	19,5

## Фланцевое колено с опорной лапой 90° (пожарная подставка)

Элемент N

№ 5049

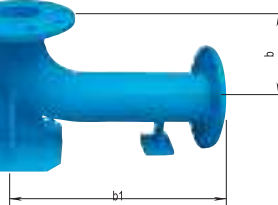
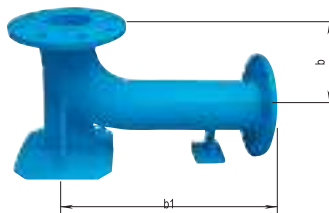


DN 80 поставляется также со свободным фланцем № 5044

## Фланцевое колено с опорной лапой длинное (пожарная подставка)

Элемент N

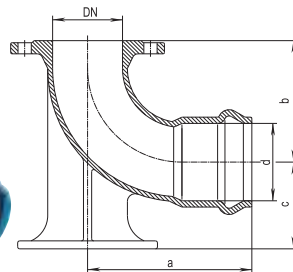
№ 5049



## Колено с опорной лапой фланец-раструб 90° для PVC труб

Элемент EN-KS

№ 5046



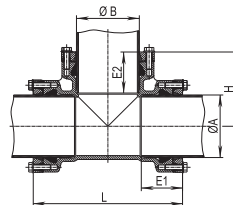
# ФАСОННЫЕ ЧАСТИ SYSTEM 2000 для PE и PVC труб



Диаметр трубы А	ØB	L	E1	E2	H	Вес
63	63	236	83	83	118	6,0
75	75	250	85	85	125	7,7
90	90	268	85	85	134	9,0
110	63	240	85	80	140	7,7
	90	270	85	85	145	8,9
	110	290	85	85	145	9,2
125	90	274	87	85	150	10,4
	110	294	97	85	150	10,7
	125	306	90	90	153	15,0
140	90	288	93	85	157,5	12,2
	110	305	93	85	160	12,5
	140	344	96	96	167	19,0
160	90	310	105	85	170	14,0
	110	330	105	85	170	14,5
	125	380			170	19,8
	160	380	105	105	190	16,5
180	125	360	113	87	180	24,0
	180	415	113	113	207,5	29,0
200	200	460	128	128	230	35,0
	90	356	128	85	200	29,5
225	110	376	128	128	200	30,0
	225	488	130	130	244	55,0

## Тройник раструбный № 8515

равнопроходный и переходной

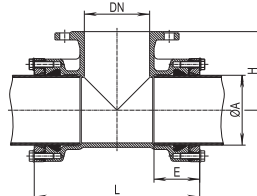


№ для заказа	MOP (PN)	Диаметр трубы А	Номинальный внутренний диаметр Ø трубы									
			63	75	90	110	125	140	160	180	200	225
8515	16	Диаметр трубы В	63	75	90	110	125	140	160	180	200	225
			63	75	90	90	90	90	125	180	200	225

Диаметр трубы А	DN	L	E	H	Вес
63	50	236	83	100	8,0
75	65	250	85	110	9,0
90	80	268	85	140	11,0
110	50	240	85	150	10,0
	80	270	85	150	11,5
	100	290	85	150	12,0
125	80	274	87	160	14,0
	100	294	87	160	14,0
140	80	288	93	170	15,0
	100	308	93	170	15,5
	125	334	93	170	16,0
160	80	300	105	180	16,5
	100	320	105	180	17,0
	150	380	105	180	20,0
180	80	310	113	200	23,0
	150	415	113	200	31,0
200	200	480	130	220	47,0
	80	356	130	220	33,5
225	100	376	130	220	33,0
	200	488	130	230	55,0

## Тройник раструб-раструб-фланец № 8525

равнопроходный и переходной



№ для заказа	MOP (PN)	DN	Диаметр трубы А									
			63	75	90	110	125	140	160	180	200	225
8525	16	DN	50	65	80	50	80	80	80	80	200	80
			80	100	100	100	150				100	
			100	125	150	200					200	

**\* Может использоваться и сетях водоотведения**

Все чертежи, технические характеристики, размеры (все размеры в мм) и вес (все данные о весе в кг) носят необязательный характер. Мы оставляем за собой право на внесение изменений.



# ФАСОННЫЕ ЧАСТИ SYSTEM 2000 для PE и PVC труб



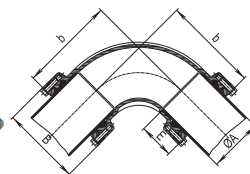
Диаметр трубы A	b				E	B	Вес			
	90°	45°	30°	11°			90°	45°	30°	11°
63	153	112			80	124	4,2	4,7		
75	170	120			82	138	5,5	5,0		
90	188	129	115	98	85	152	7,6	6,4	5,8	5,7
110	213	140	122	100	85	172	10,0	7,9	7,2	6,6
125	240	153			87	193	9,8	9,9		
140	246	159			93	210	15,0	13,1		
160	283	181	155		105	236	19,5	16,0	15,0	
180	293	191			113	258	26,0	21,0		
200	353	221			125	284	37,5	30,0		
225	355	224			128	314	43,0	38,0		
250	427	263			145	347	57,0	47,0		
280	430	266			148	376	69,0	55,0		
315	506	313			174	422	100,0	80,0		

\* Может использоваться и сетях водоотведения

Диаметр трубы A	L	E	B	Вес
63	106	80	124	2,7
75	138	82	138	3,2
90	141	85	152	4,6
110	159	85	172	6,4
125	162	87	193	6,1
140	169	93	210	7,7
160	180	105	236	8,6
180	192	113	258	11,7
200	203	125	284	14,5
225	207	128	314	16,5
250	225	145	347	20,5
280	228	148	376	25,0
315	254	174	422	33,5

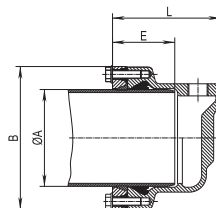
DN	Диаметр трубы A	L	E	H	H1	Вес
80	90	210	85	110	165	12,7
100	110	223	85	125	180	16,0

Отводы  
№ 8535 90°  
№ 8545 45°  
№ 8555 30°  
№ 8557 11°



№ для заказа	MOP (PN)	Номинальный внутренний диаметр Ø трубы A													
		63	75	90	110	125	140	160	180	200	225	250	280	315	
8535 90°	16														
8545 45°															
8555 30°															
8557 11°															

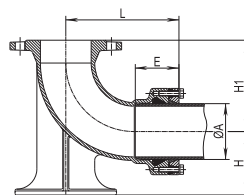
Заглушка  
№ 8075



На выбор с резьбовым отводом или без него, осевой или поперечный 1" - 2"

№ для заказа	MOP (PN)	Номинальный внутренний диаметр Ø трубы A												
		63	75	90	110	125	140	160	180	200	225	250	280	315
8075	16													

Пожарная подставка  
№ 5045



№ для заказа	MOP (PN)	Номинальный внутренний диаметр/DN Ø трубы A	
		80 90	100 110
5045	16		

Все чертежи, технические характеристики, размеры (все размеры в мм) и вес (все данные о весе в кг) носят необязательный характер. Мы оставляем за собой право на внесение изменений.

# ФАСОННЫЕ ЧАСТИ SYNOFLEX для всех видов труб

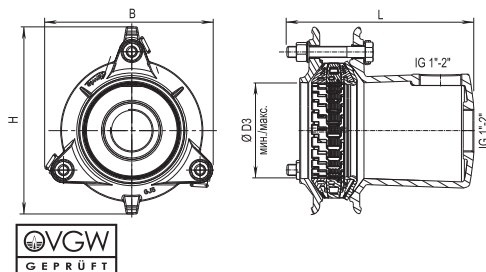


## Особенность модели

- На выбор с отверстием с внутренней резьбой или без него  
1" - 2" осевой или поперечный

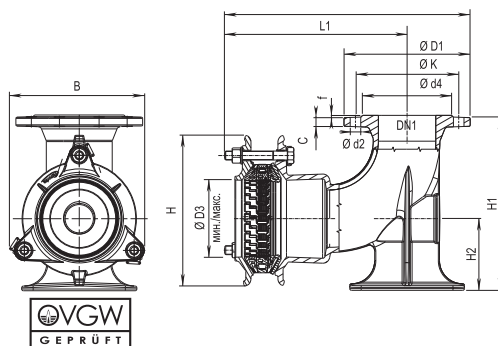


## Заглушка Synoflex № 7980



DN	PN	Муфта				L	Вес
		B	H	Ø трубы D3 мин./макс.	Болты		
50	16	141	170	56 - 71	3 x M 12-80	207	3,9
80		171	204	85 - 105	3 x M 12-80	217	5,7
100		226	260	104 - 132	3 x M 16-100	256	8,8
125		250	290	131 - 160	3 x M 16-110	274	12,7
150		315	350	155 - 192	4 x M 16-110	279	15,2
200		326	371	198 - 230	6 x M 16-120	304	22,0
225		360	410	230 - 260	6 x M 20-130	321	31,3
250		407	464	265 - 310	6 x M 20-130	329	39,0
300		510	510	313 - 356	8 x M 20-130	339	50,3
350		10	550	550	352 - 396	12 x M 20-130	367
400	596		596	398 - 442	12 x M 20-130	502	85,0

## Фланцевое колено с опорной лапой SYNOFLEX (пожарная подставка) № 7981<sup>L</sup>



Фланец DN1	Муфта DN	MOP (PN)	Фланец				Болты (фланец)			B	H	H1	H2	L	L1	Ø трубы D3 мин./макс.	Болты	Вес	
			Ø D1	C	Ø K	Ø d4	f	Количество	Резьба										Ø d2
80	80	16	198	14	160	133	4	8	M 16	19	171	204	275	110	363	263	85-105	3xM12-80	14,0
100	100		220	14	180	153	4	8	M 16	19	226	260	305	125	422	312	104 - 132	3xM16-100	19,6

Все чертежи, технические характеристики, размеры (все размеры в мм) и вес (все данные о весе в кг) носят обязательный характер. Мы оставляем за собой право на внесение изменений.

### Особенности модели

Стальное колено с фиксирующими раструбами. Возможны модификации колена с требуемыми углами или гладким патрубком, раструбом или фланцем с рассверловкой под любой PN на одном конце.

### Колено с фиксирующими раструбами



### Особенности модели

До DN 2000, PN 25.

### Тройник с раструбами



### Особенности модели

WIDEFLEX - простое, легкое в монтаже соединение для компенсации осевого отклонения, которое можно использовать на различных напорных и безнапорных трубопроводах, где необходимо компенсировать осевое смещение труб из-за просадки грунта или самого трубопровода.

### WIDEFLEX



Чертежи и доступные размеры предоставляются по запросу

# HAWLE-VARIO

гибк я телескопическ я ф сонн я ч сть, PN 10 | PN 16



## Особенности модели

- HAWLE-VARIO представляет собой фланцевую телескопическую фасонную часть со встроенным шаровым шарниром; шарнир позволяет сгибать фитинг в любую сторону под углом в 10°
- Размеры фланца соответствуют EN 1092-2 | PN 16, отверстия согласно EN 1092-2, ГОСТ 33259-2015 | PN 10 - стандарт; EN 1092-2, ГОСТ 33259-2015 | PN 16 DN 200 указать при заказе. Другие стандарты по запросу
- Необходимо зафиксировать HAWLE-VARIO с помощью соответствующего комплекта шпилек в необходимом положении
- Объединяет функции фланцевого патрубка, клинового кольца и демонтажной вставки
- HAWLE-VARIO экономит время и предоставляет многочисленные возможности применения

## Материал | Технические особенности

- Корпус из высокопрочного чугуна, с эпоксидным покрытием
- Защитное кольцо, болты с гайками и шайбы из нержавеющей стали
- Шпильки для защиты от растяжения из нержавеющей стали
- Уплотнительные кольца круглого сечения из эластомера

№ 8010S

№ 8011S



№ для заказа	Модель	MOP (PN)	Размеры/DN				
			50	80	100	150	200
8010S	короткая	16					
8011S	длинная						

\* Может использоваться и сетях водоотведения

## Пример использования



Все чертежи, технические характеристики, размеры (все размеры в мм) и вес (все данные о весе в кг) носят необязательный характер. Мы оставляем за собой право на внесение изменений.

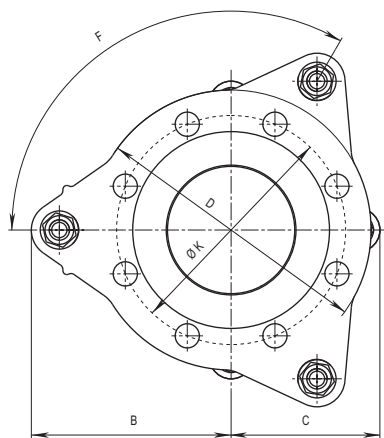
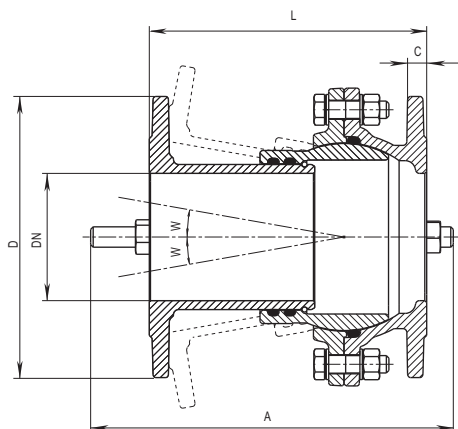
# HAWLE-VARIO

гибк я телескопическ я ф сонн я ч сть, PN 10 | PN 16



№ 8010S Короткое исполнение, с защитой от растяжения

№ 8011S Длинное исполнение, с защитой от растяжения



DN	МОР (PN)	Версия	Диапазон регулировки L	A	B	C	D	F	C	ØK	Угол W	Вес	
50	16	короткая	150 - 207	285	130	87	165	3 x 120°	16	125	0 - 10°	8,90	
		длинная	207 - 323	415								11,80	
короткая		150 - 214	285	147	107	200	160		160	0 - 10°	14,30		
длинная		214 - 344	415								16,85		
100	10/16	короткая	150 - 216	285	157	117	220	3 x 120°	16	180	0 - 10°	16,20	
		длинная	216 - 350	415								18,90	
150		короткая	175 - 250	330	190	190	285		4 x 90°	18	240	0 - 10°	27,00
		длинная	250 - 408	480									29,30
200	короткая	короткая	195 - 292	360	229	229	340	4 x 90°		20	297	0 - 8°	44,80
		длинная	280 - 462	530									52,20

Все чертежи, технические характеристики, размеры (все размеры в мм) и вес (все данные о весе в кг) носят необязательный характер. Мы оставляем за собой право на внесение изменений.

№ для заказа	DN	Резьба	Строительная длина	Вес
8580	80	1 1/4"	60	3,80
	100	1 1/4"	60	4,90
	150	1 1/4"	60	8,00



## Соединительное кольцо № 8580

- С резьбовым отводом ISO 228
- МОР (PN) 16, из серого чугуна, с эпоксидным покрытием

№ для заказа	DN	Резьба	Строительная длина	Вес
8590	100	1 1/4"	60	4,360
	125	1 1/4"	60	6,30
	150	1 1/4"	60	7,80
	250	1 1/4"	90	19,20



## Соединительное кольцо № 8590

- С двумя резьбовыми отводами ISO 228
- МОР (PN) 16, из серого чугуна, с эпоксидным покрытием

№ для заказа	DN	Отвод	Строительная длина	Вес
8591	100	ZAK 46	70	3,35
	150		70	5,28
	200		70	6,75
	250		70	9,90
	300		70	12,00
	400		70	16,60



## Соединительное кольцо ZAK № 8591

- С двумя отводами ZAK 46
- МОР (PN) 16, из высокопрочного чугуна, с эпоксидным покрытием

№ для заказа	DN
8615	50
	65
	80
	100
	125
	150
	200



## Уравнительное кольцо № 8615

- Для компенсации длины между фланцами
- Сталь, с эпоксидным покрытием
- При заказе указывать строительную длину «L»

№ для заказа	DN	Вес
8730	50	1,50
	65	1,70
	80	0,35
	100	2,00
	125	0,50
	150	0,60
	200	0,90
250	1,26	
300	1,80	



## Клиновое кольцо регулируемое 0°– 8° № 8730

- Из стали с вулканизированным эластомером
- Дополнительная прокладка не требуется

DN	МОР (PN)	Толщина клинового кольца	
		мин.	макс.
50	10 - 40	11	22
65		11	25
80		11	30
100	10 - 16	11	32
125		11	35
150		11	39
200		12	46
250	10	12	52
300		14	55

# ДЕМОНТАЖНАЯ ВСТАВКА PN 10 | PN 16 | PN 25



## Особенности модели

- Фасонные части с двойным фланцем обеспечивают продольную регулировку во фланцевых трубопроводных системах.
- Простой монтаж и демонтаж фланцевых соединений
- Цельные резьбовые шпильки, дополнительные соединительные болты не нужны
- Возможность подгона по длине: строительная длина L (см. таблицу) +/- 25 мм
- Присоединительные размеры фланцев согласно EN 1092-2, ГОСТ 33259-2015 | PN 10, PN 16, PN 25 (PN 40 по запросу)

## Материал | технические особенности

1,2 **Фланцы** из высокопрочного чугуна, с эпоксидным порошковым покрытием

\* из стали, с эпоксидным порошковым покрытием

3 **Удерживающий (средний) фланец** из стали, с эпоксидным порошковым покрытием

4 **Уплотнительные кольца** из эластомера

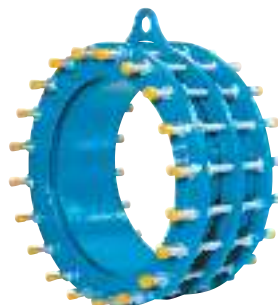
5 **Шпильки резьбовые** из стали, оцинкованы

6 **Гайки** из стали, оцинкованы

### Давление PN 10

DN	MOP (PN)	L	L1	Ø D	Ø K	C	Болты		Вес
							Кол-во	Ø d2	
50	10	180	280	165	125	19,0	4	19	11
65		180	280	185	145	19,0	4	19	13
80		200	330	200	160	19,0	8	19	17
100		200	330	220	180	19,0	8	19	20
125		200	330	250	210	19,0	8	19	24
150		200	330	285	240	19,0	8	23	30
200		200	330	340	295	20,0	8	23	42
250		220	360	405	350	22,0	12	23	62
300		220	360	460	400	24,5	12	23	67
350		230	360	505	460	24,5	16	23	85
400		230	370	565	515	24,5	16	28	105
450		250	390	615	565	25,5	20	28	131
500		260	390	670	620	26,5	20	28	155
600		260	410	780	725	30,0	20	31	225
700		260	410	895	840	32,5	24	31	300
800		290	460	1015	950	35,0	24	34	361
900		290	460	1115	1050	37,5	28	34	400
1000		290	500	1230	1160	40,0	28	37	516
1100		300	480	1355	1270	53,5	32	37	830
1200		320	520	1455	1380	45,0	32	41	895
1300	370	630	1585	1490	59,0	32	42	1172	
1400	360	560	1675	1590	46,0	36	44	1194	
1500	380	590	1785	1700	47,0	36	44	1560	
1600	390	600	1915	1820	49,0	40	50	1436	

№ 9810



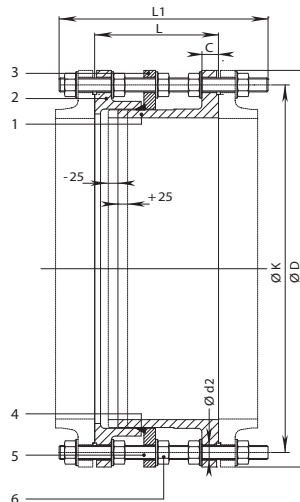
№ для заказа	MOP (PN)	Номинал. внутр. диаметр/DN																									
		50	65	80	100	125	150	200	250	300	350	400	450	500	600	700	800	900	1000	1100	1200	1300	1400	1500	1600*		
9810	10																										
	16																										
	25																										

\*Большие размеры и версии для высокого давления PN 40 по запросу

**Внимание!** Длина шпилек рассчитана для плоских ответных фланцев. Присоединение монтажной вставки к фланцам:

**Тип 02** – Фланец стальной плоский на приварном кольце,  
**Тип 03** – Фланец стальной плоский на отбортовке,  
**Тип 04** – Фланец стальной плоский на хомуте под приварку по ГОСТ 33259-2015 может оказаться не возможным.

Для присоединения монтажной вставки к данным типам фланцев рекомендуется заменить шпильки на более длинные.



Все чертежи, технические характеристики, размеры (все размеры в мм) и вес (все данные о весе в кг) носят необязательный характер. Мы оставляем за собой право на внесение изменений.

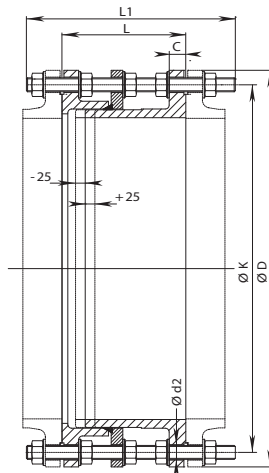
# ДЕМОНТАЖНАЯ ВСТАВКА

## PN 10 | PN 16 | PN 25



### № 9810 Давление PN 16

DN	МОР (PN)	ØD	ØK	Ød	C	f	Болты Кол-во Ø d2		L	L1
80	16	200	160	132	19	3	8	19	200	330
100		220	180	156	19	3	8	19	200	330
125		250	210	184	19	3	8	19	200	330
150		285	240	211	19	3	8	23	200	330
200		340	295	266	20	3	12	23	220	330
250		405	355	319	22	3	12	28	230	370
300		460	410	370	24,5	4	12	28	250	410
350		520	470	429	26,5	4	16	28	260	410
400		580	525	480	28	4	16	31	270	430
450		640	585	548	30	4	20	31	270	430
500		715	650	609	31,5	4	20	34	280	440
600		840	770	720	36	5	20	37	300	500
700		910	840	794	39,5	5	24	37	300	500
800		1025	950	901	43	5	24	41	320	520
900		1125	1050	1001	46,5	5	28	41	320	520
1000		1255	1170	1112	50	5	28	44	340	560
1100		1355	1270	1218	53,5	5	32	44	340	560
1200		1485	1390	1328	57	5	32	50	360	600
1300		1585	1490	1432	59	5	32	50	370	630
1400		1685	1590	1530	60	5	36	50	380	630
1500		1820	1710	1540	60	5	36	57	410	700
1600		1930	1820	1750	65	5	40	57	400	700
1700		2030	1920	1850	68	5	44	57	445	750
1800		2130	2020	1950	70	5	44	57	450	750
2000		2345	2230	2150	75	5	48	62	460	775
2200	2555	2440	2360	80	5	52	62	470	775	
2500	2890	2750	2670	76	6	60	60	470	775	



### № 9810 Давление PN 25

DN	МОР (PN)	ØD	ØK	Ød	C	f	Болты Кол-во Ø d2		L	L1
80	25	200	160	132	19	3	8	19	200	330
100		235	190	156	19	3	8	23	220	340
125		270	220	184	19	3	8	28	220	370
150		300	250	211	20	3	8	28	230	370
200		360	310	274	22	3	12	28	230	370
250		425	370	330	24,5	3	12	31	250	410
300		485	430	389	27,5	4	16	31	250	410
350		555	490	448	30	4	16	34	270	440
400		620	550	503	32	4	16	37	290	500
450		670	600	548	34,5	4	20	37	280	480
500		730	660	609	36,5	4	20	37	300	500
600		845	770	720	42	5	20	41	320	520
700		960	875	820	46,5	5	24	44	340	530
800		1085	990	928	51	5	24	50	360	600
900		1185	1090	1028	55	5	28	50	380	630
1000		1320	1210	1140	60	5	28	57	400	650
1200		1530	1420	1350	69	5	32	57	450	750
1400		1755	1540	1560	74	5	36	62	490	830
1600		1975	1860	1780	81	5	40	62	470	800
2000		2425	2300	2210	95	5	48	70	540	950
2500		3015	2840	2720	92	6	60	68	540	920

Все чертежи, технические характеристики, размеры (все размеры в мм) и вес (все данные о весе в кг) носят необязательный характер. Мы оставляем за собой право на внесение изменений.